



QUALI
VOLET

Notice de pose

Volet roulant solaire

Matériel à prévoir

- Perforateur avec mèche à béton de diamètre \varnothing 6mm
- Niveau laser ou niveau à bulle
- Pompe Silicone
- Cartouche de silicone (coloris violet)
- Cheville \varnothing 6mm, vis parker 4,2x 38



Pose du Volet roulant

1h de pose pour 1 personne



Type de pose d'un volet roulant



Pose en applique



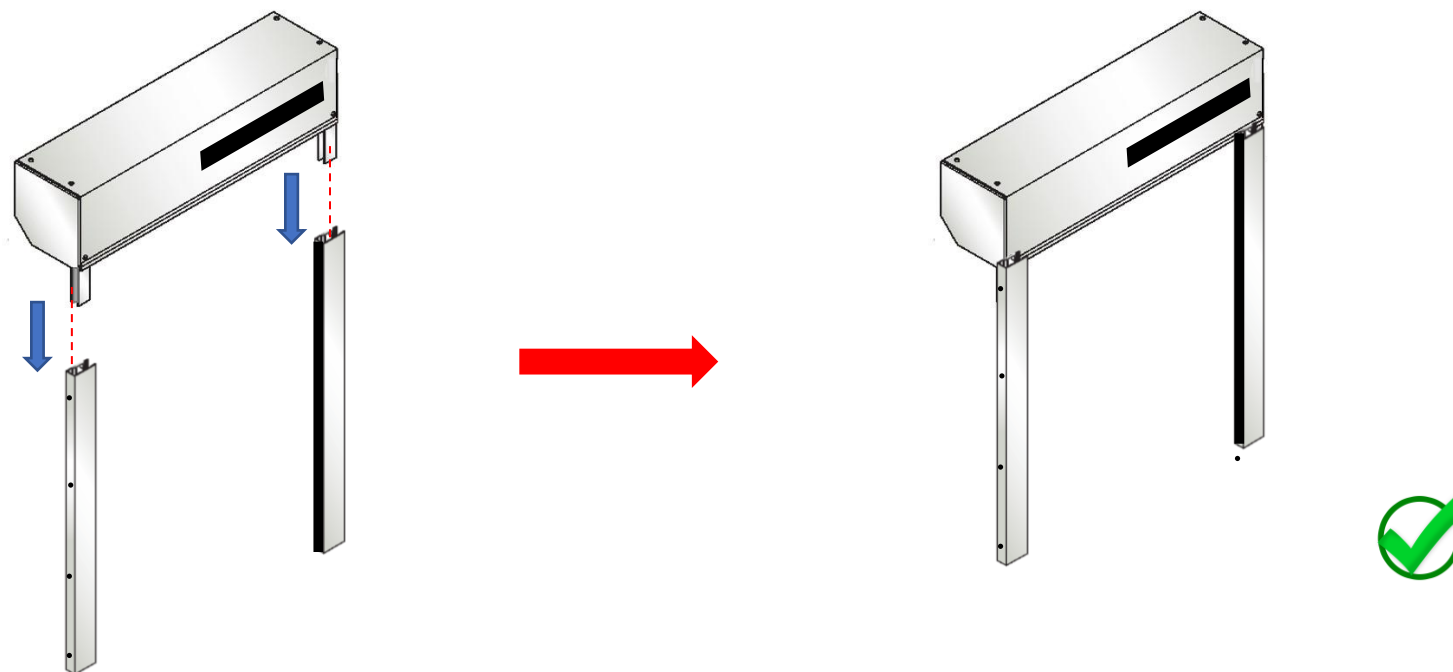
Pose sous linteau



Pose sous linteau inversée
(déconseillé pour le solaire)



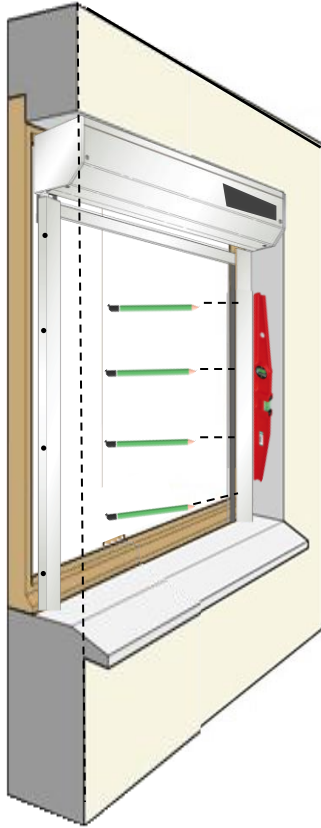
ETAPE 1: Insérer le caisson dans les deux coulisses.



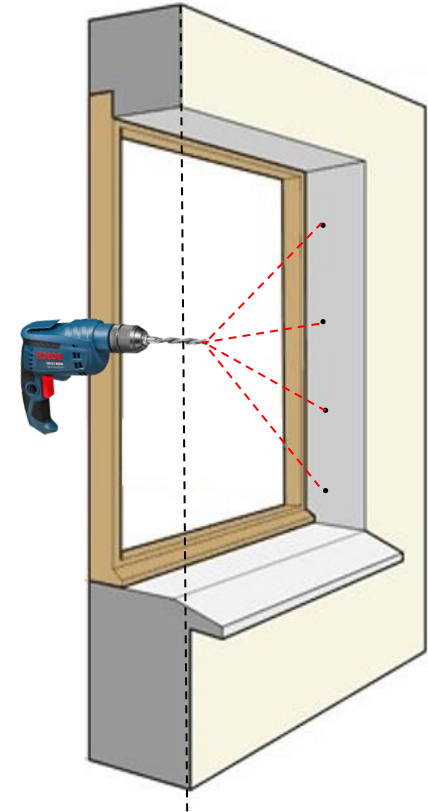
Etape 2 : Mise en place du caisson dans le tableau de la fenêtre pour le traçage des fixations.



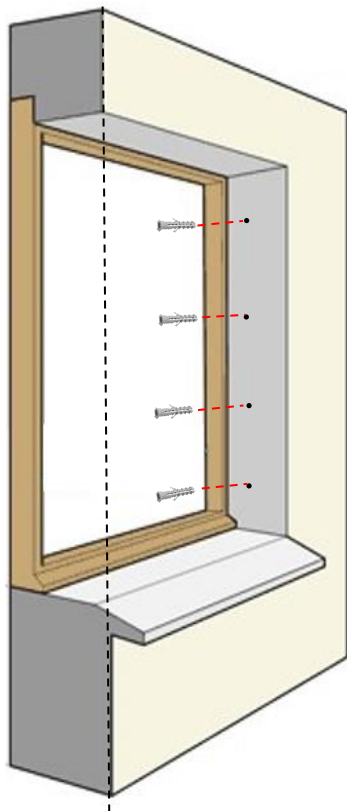
Etape 3 : Traçage et perçage des trous de fixations.



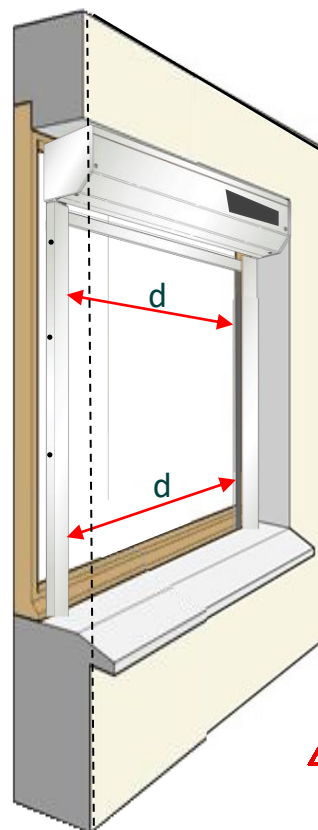
Une fois le caisson posé, tracer l'emplacement des trous des 2 coulisses en vérifiant la verticalité de celles-ci à l'aide d'un niveau. Une fois tracé, percer le tableau de la fenêtre avec un foret à béton de 6mm de diamètre qui correspond à vos chevilles.



Etape 4 : Mise en place du caisson dans le tableau de la fenêtre.



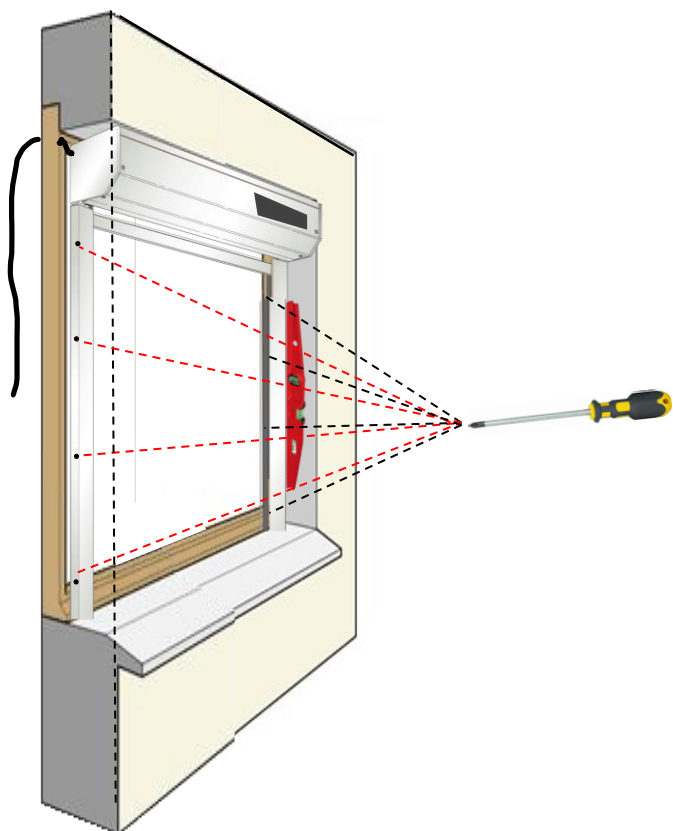
Une fois percé, insérer les chevilles de 6 (non fournies) dans le mur puis remettre en position le volet roulant.



Il est important que l'écartement des coulisses soit identique en haut et en bas.



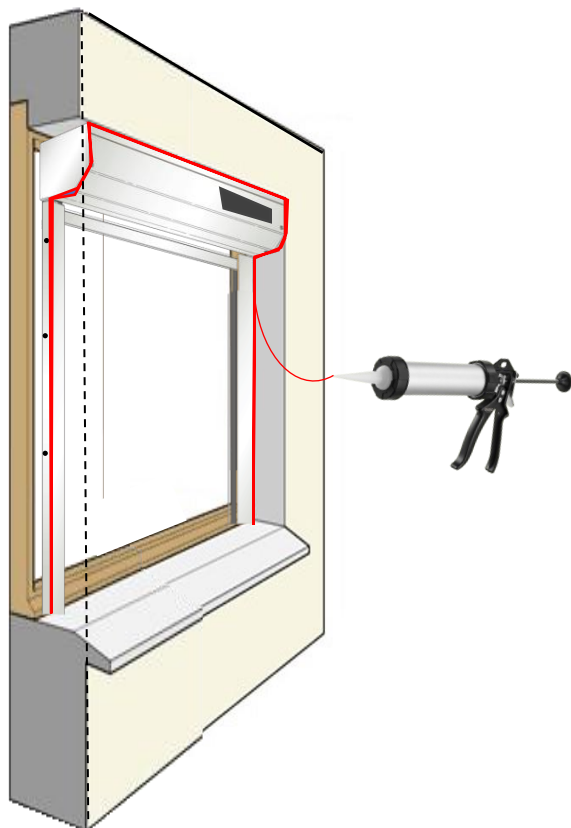
Etape 5 : fixation du volet roulant dans le tableau de la fenêtre.



Visser les coulisses en commençant par les vis proches du caisson. Une fois les vis serrées en haut, insérer les vis en bas des coulisses et les serrer en respectant le même écartement (distance d sur l'étape 4).



Etape 6 : Etanchéité du volet roulant dans le tableau de la fenêtre.

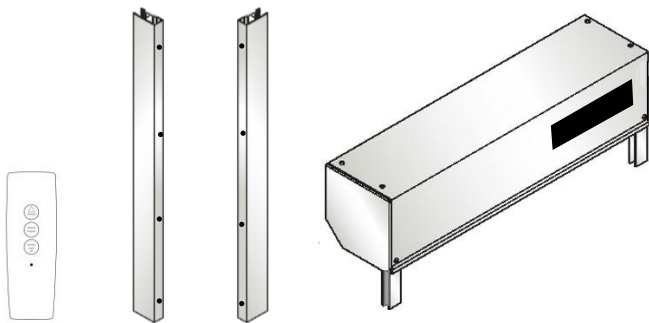


À l'aide de la pompe silicone et de la cartouche, siliconer le contour du volet pour éviter une infiltration d'eau. En cas d'espace trop important entre le mur et la coulisse, utiliser un fond de joint pour boucher l'espace avant de siliconer par-dessus. Une fois le silicone appliqué, l'humidifier légèrement pour le lisser.

Astuce : Pour réaliser une meilleure finition du joint silicone, couper la buse de la cartouche en biseau.



Contenu du Carton



Outils à Prévoir

